

I-0342
KG:A-001

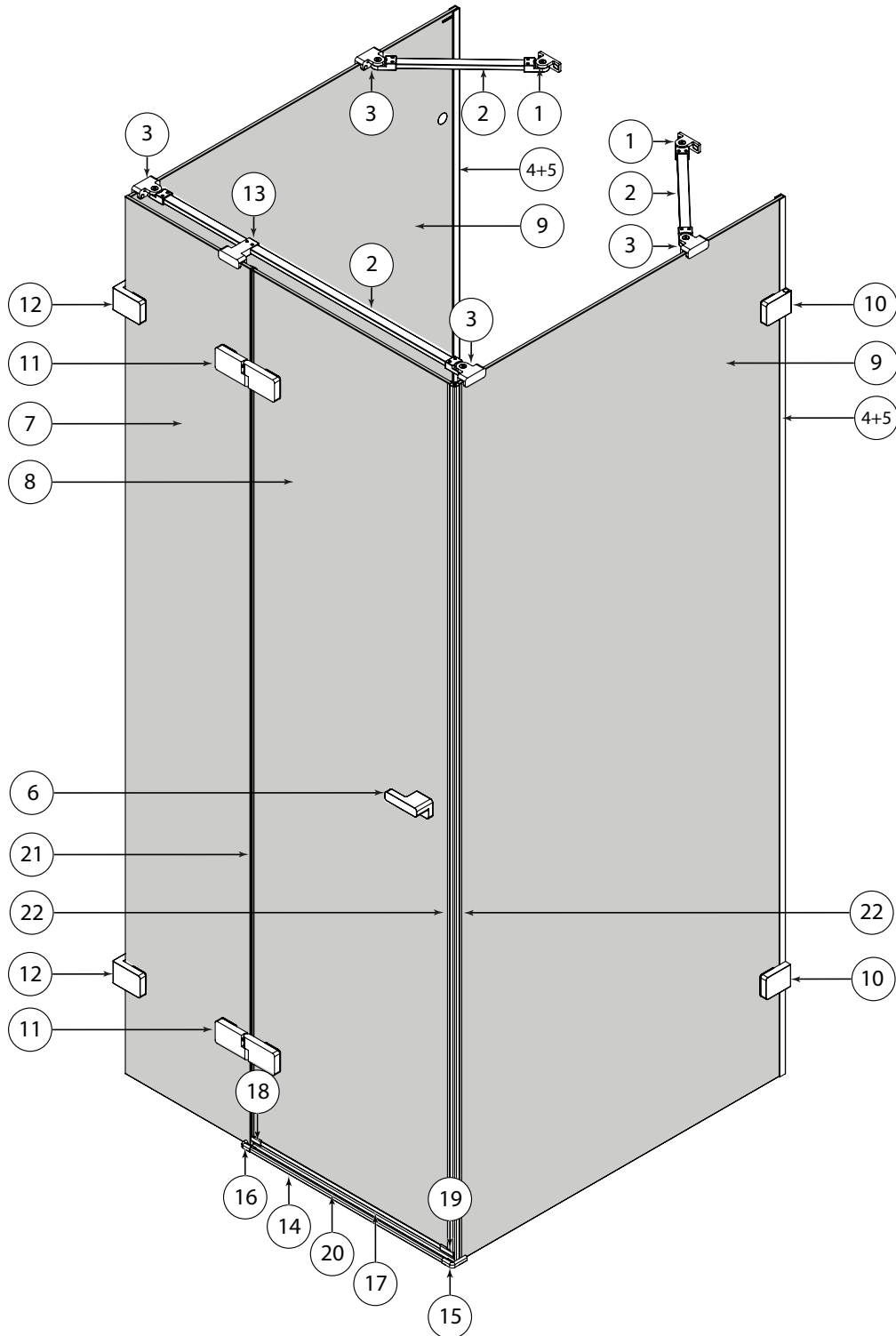


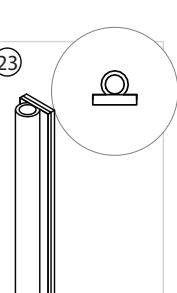
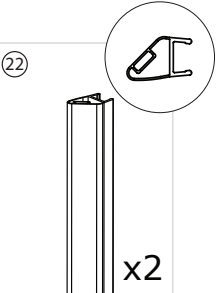
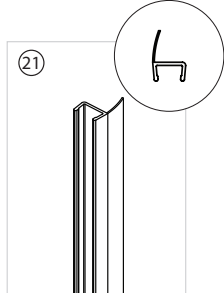
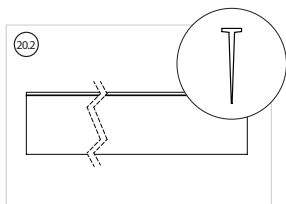
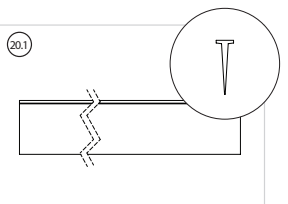
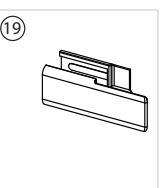
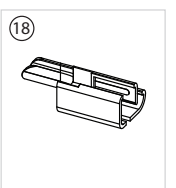
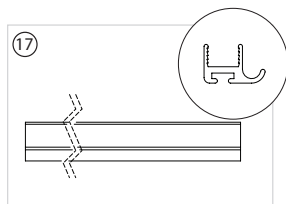
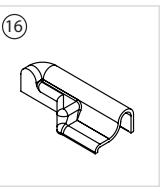
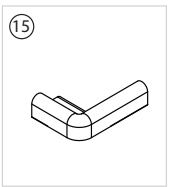
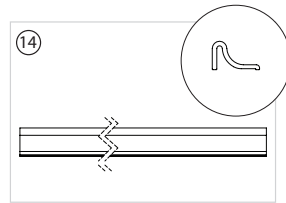
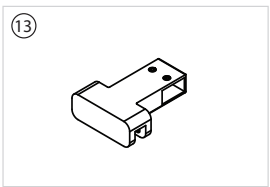
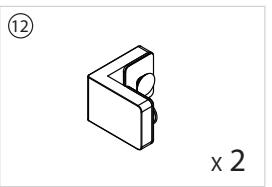
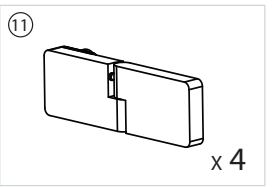
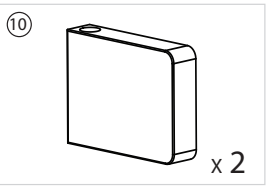
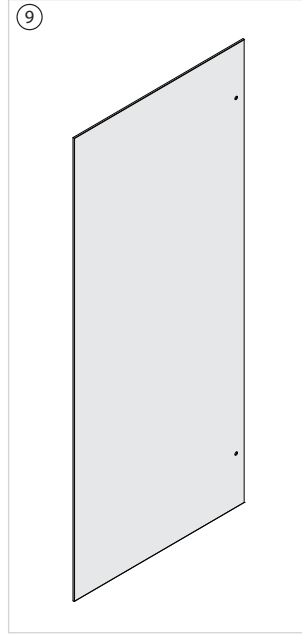
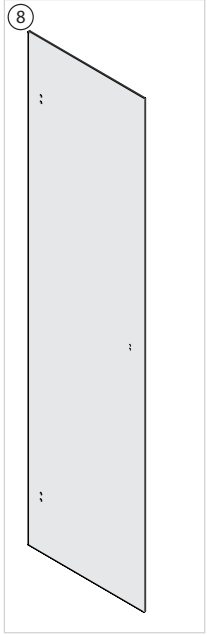
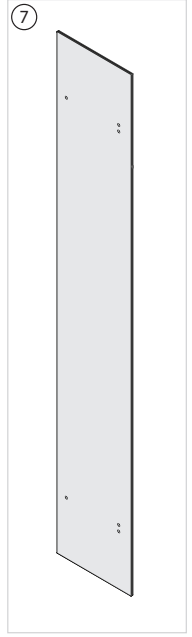
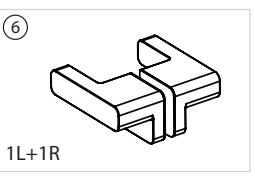
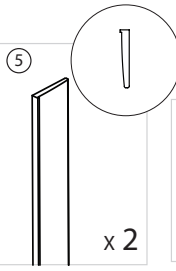
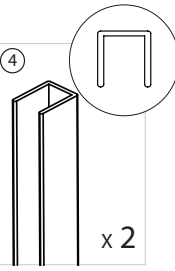
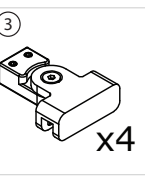
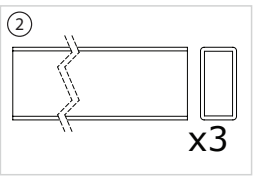
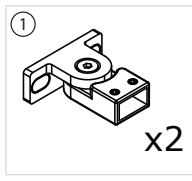
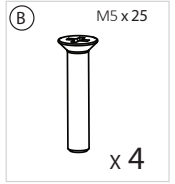
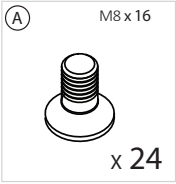
NEW
TRENDY

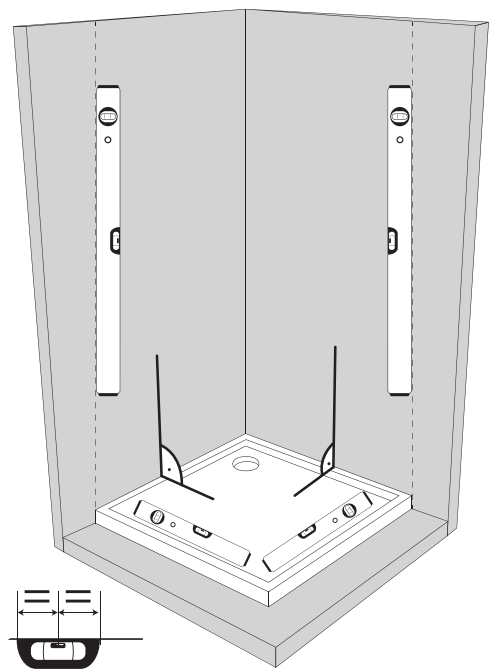
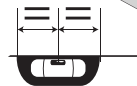
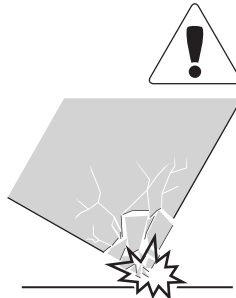
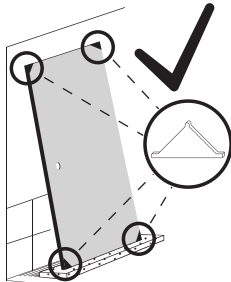
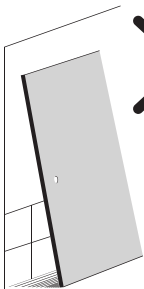
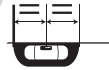
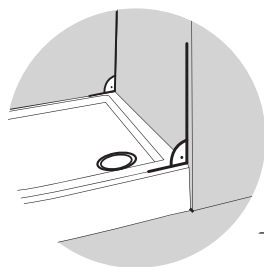
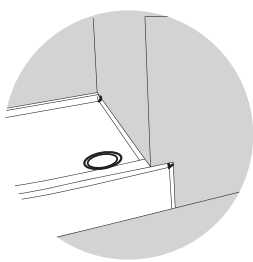
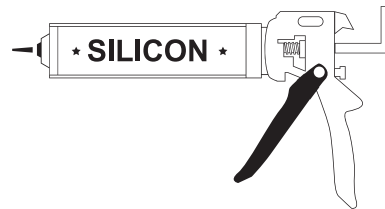
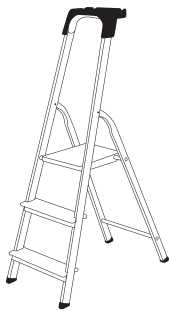
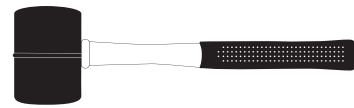
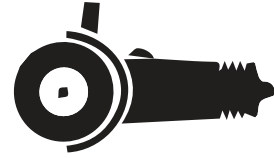
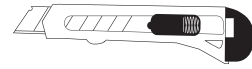
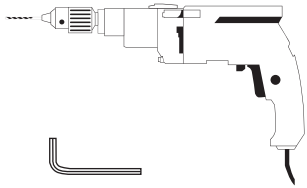
NEW TRENDY Sp. z o.o.
ul. Taszarowo 18
62-100 Wągrowiec

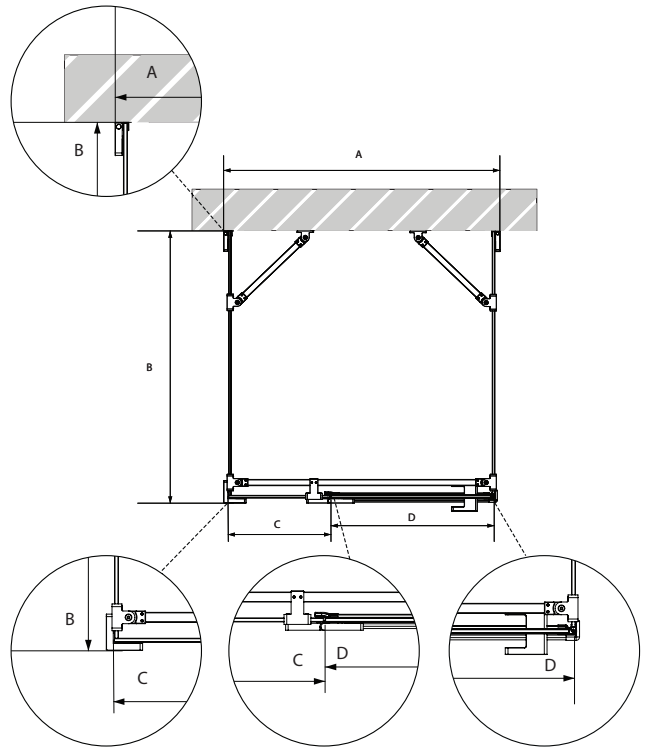
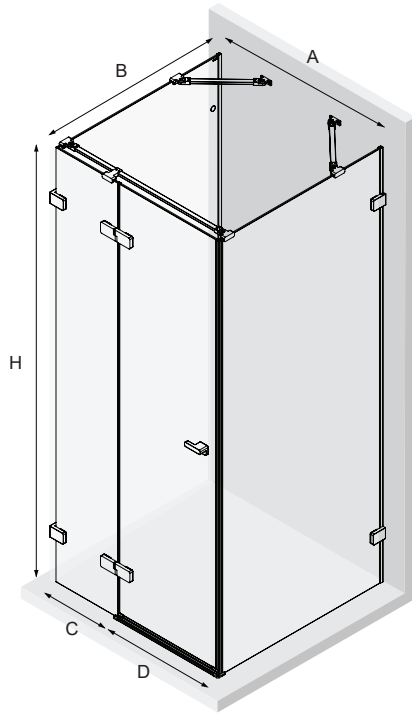
EVENTA

serwis@newtrendy.pl
tel/fax 67 262 12 66

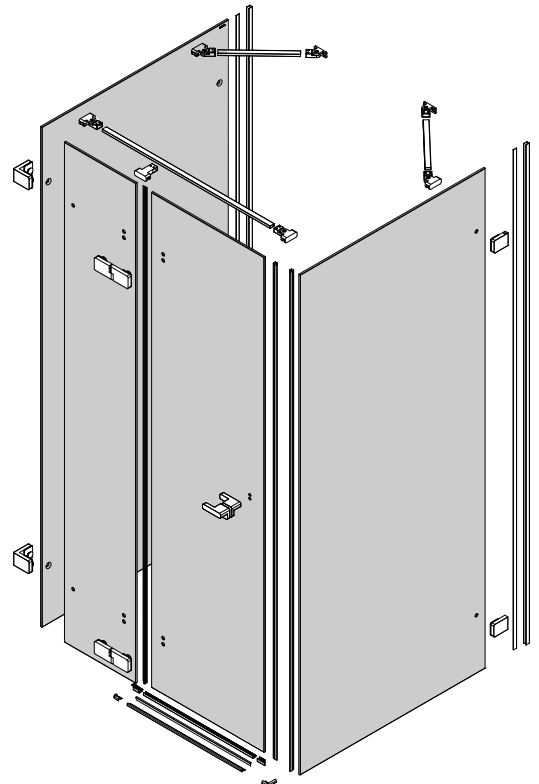




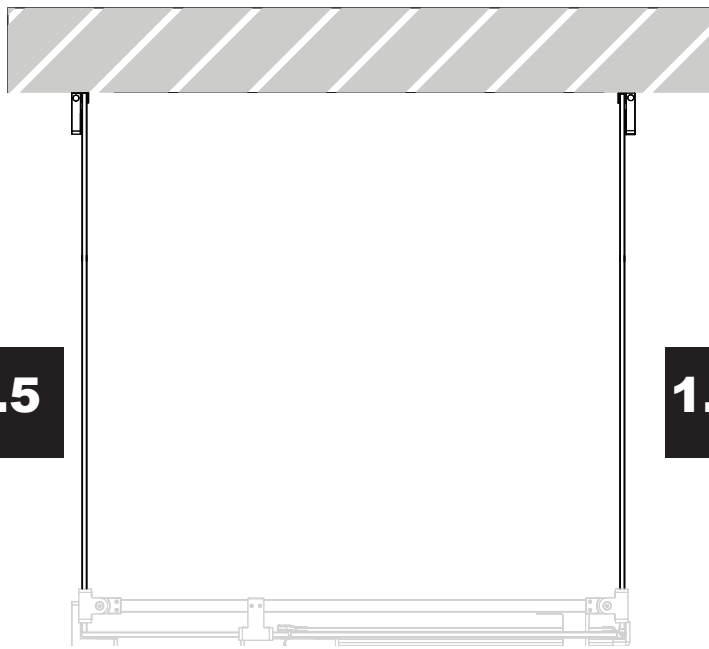




SYMBOL	A	B	C	D	H
EXK-0194	78,7-79,7	80,1	23,5	53	200
EXK-0195	78,7-79,7	80,1	23,5	53	200
EXK-0196	88,7-89,7	80,1	33,5	53	200
EXK-0197	88,7-89,7	80,1	33,5	53	200
EXK-0198	98,7-99,7	80,1	33,5	63	200
EXK-0199	98,7-99,7	80,1	33,5	63	200
EXK-0200	78,7-79,7	90,1	23,5	53	200
EXK-0201	78,7-79,7	90,1	23,5	53	200
EXK-0202	88,7-89,7	90,1	33,5	53	200
EXK-0203	88,7-89,7	90,1	33,5	53	200
EXK-0204	98,7-99,7	90,1	33,5	63	200
EXK-0205	98,7-99,7	90,1	33,5	63	200
EXK-0206	78,7-79,7	100,1	23,5	53	200
EXK-0207	78,7-79,7	100,1	23,5	53	200
EXK-0208	88,7-89,7	100,1	33,5	53	200
EXK-0209	88,7-89,7	100,1	33,5	53	200
EXK-0210	98,7-99,7	100,1	33,5	63	200
EXK-0211	98,7-99,7	100,1	33,5	63	200

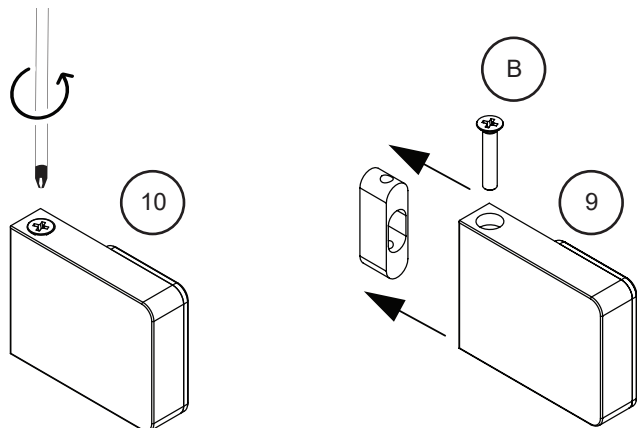


1.1 - 1.5

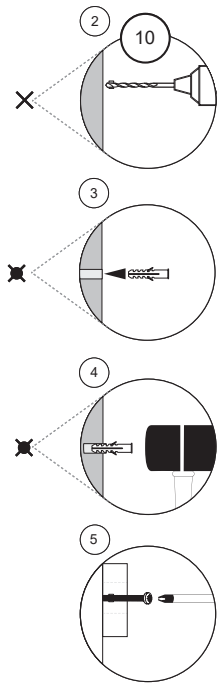
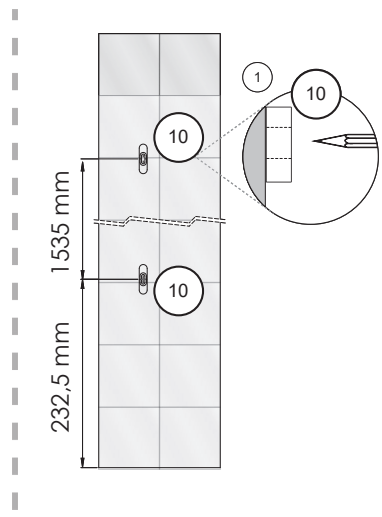
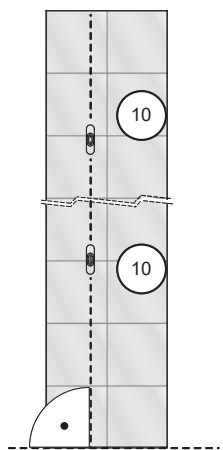
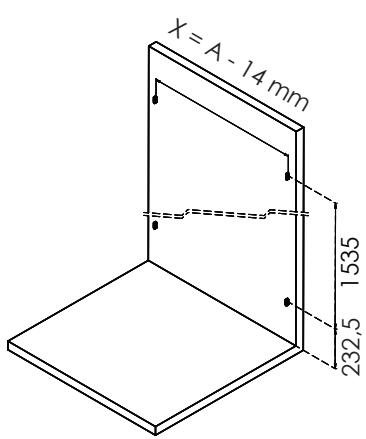


1.1 - 1.5

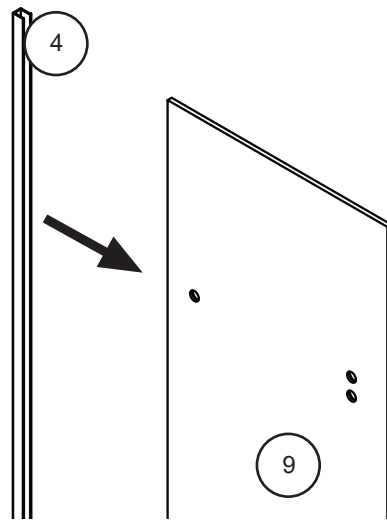
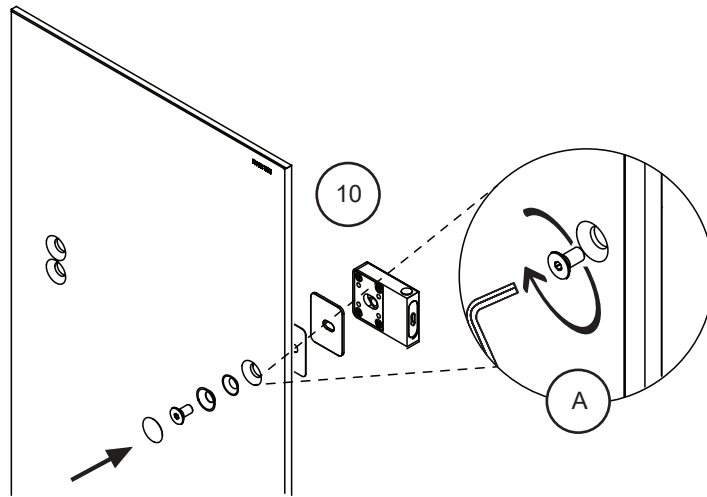
1.1



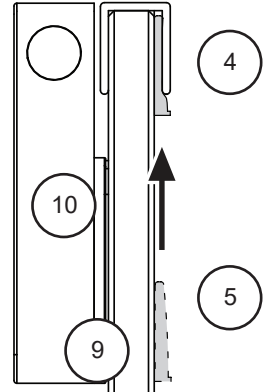
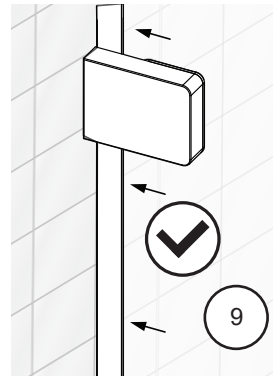
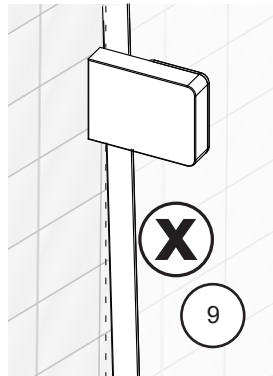
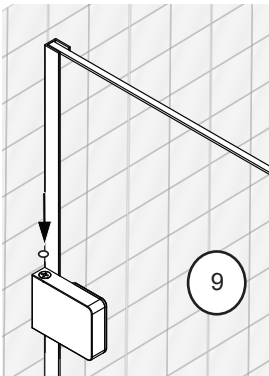
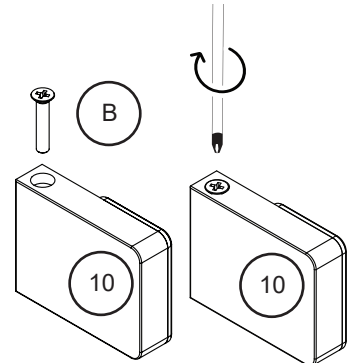
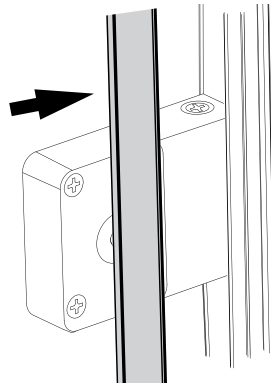
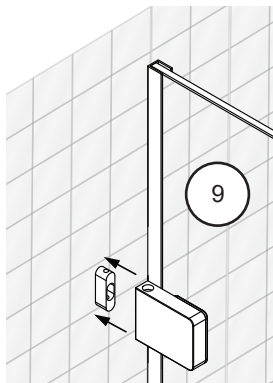
1.2



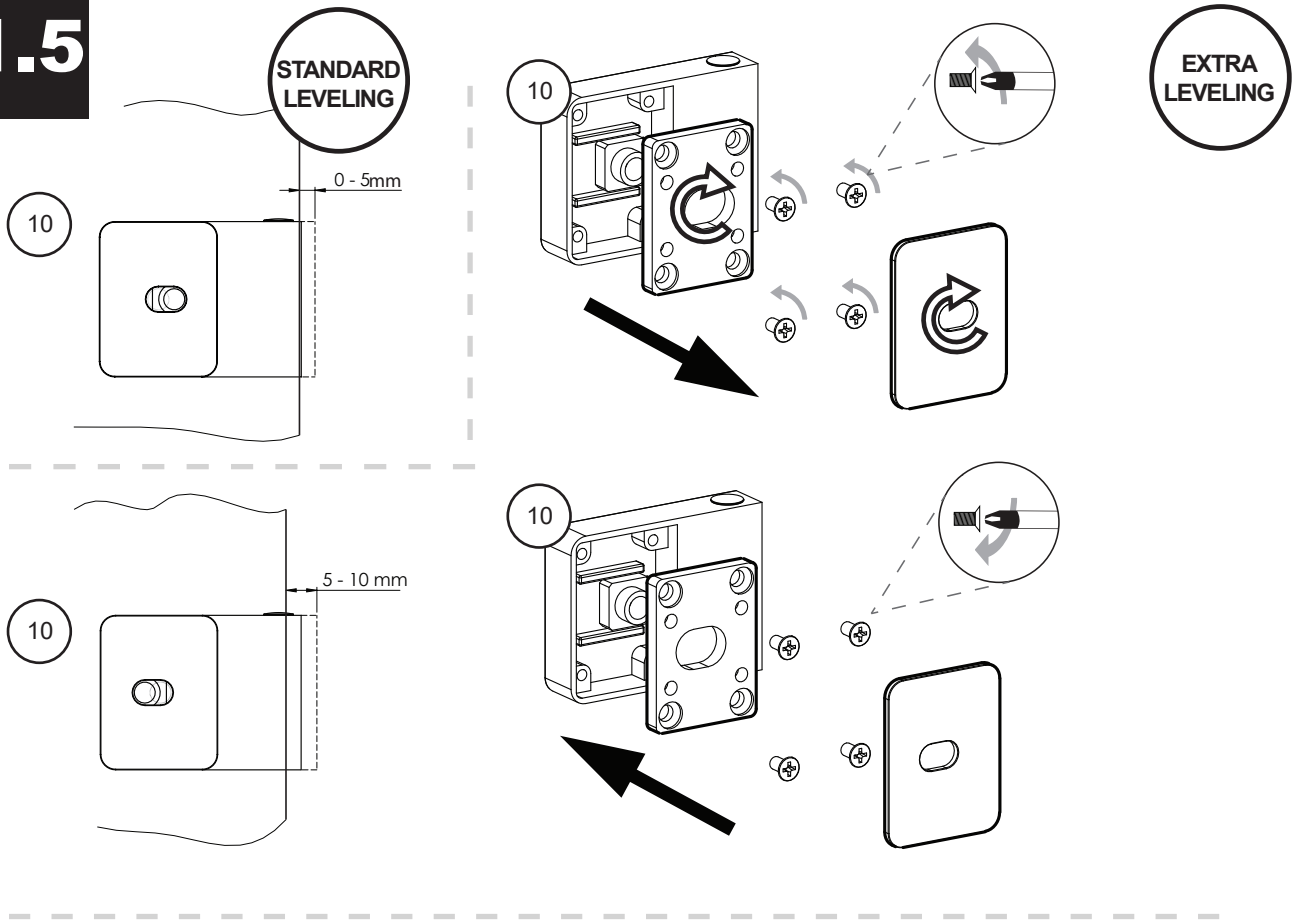
1.3



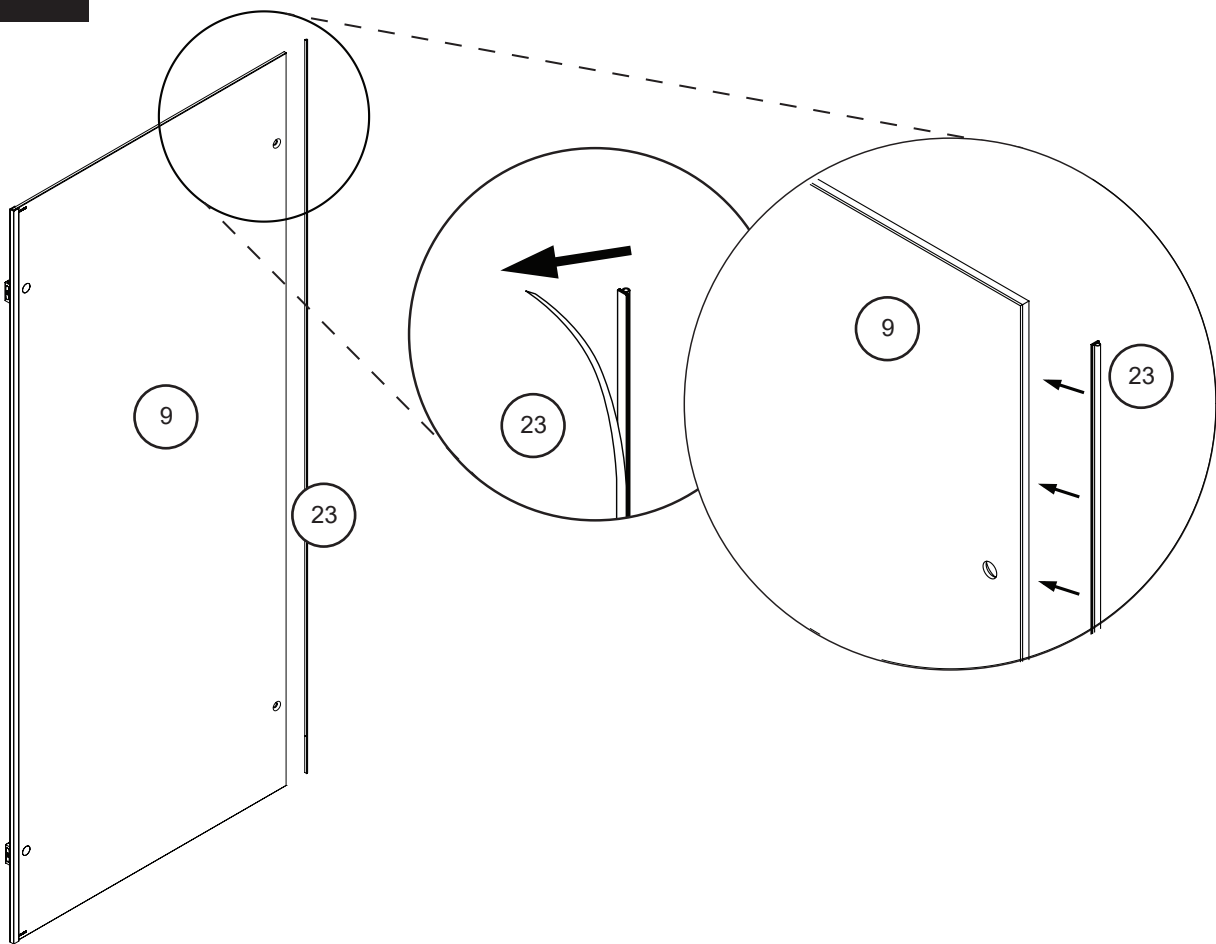
1.4



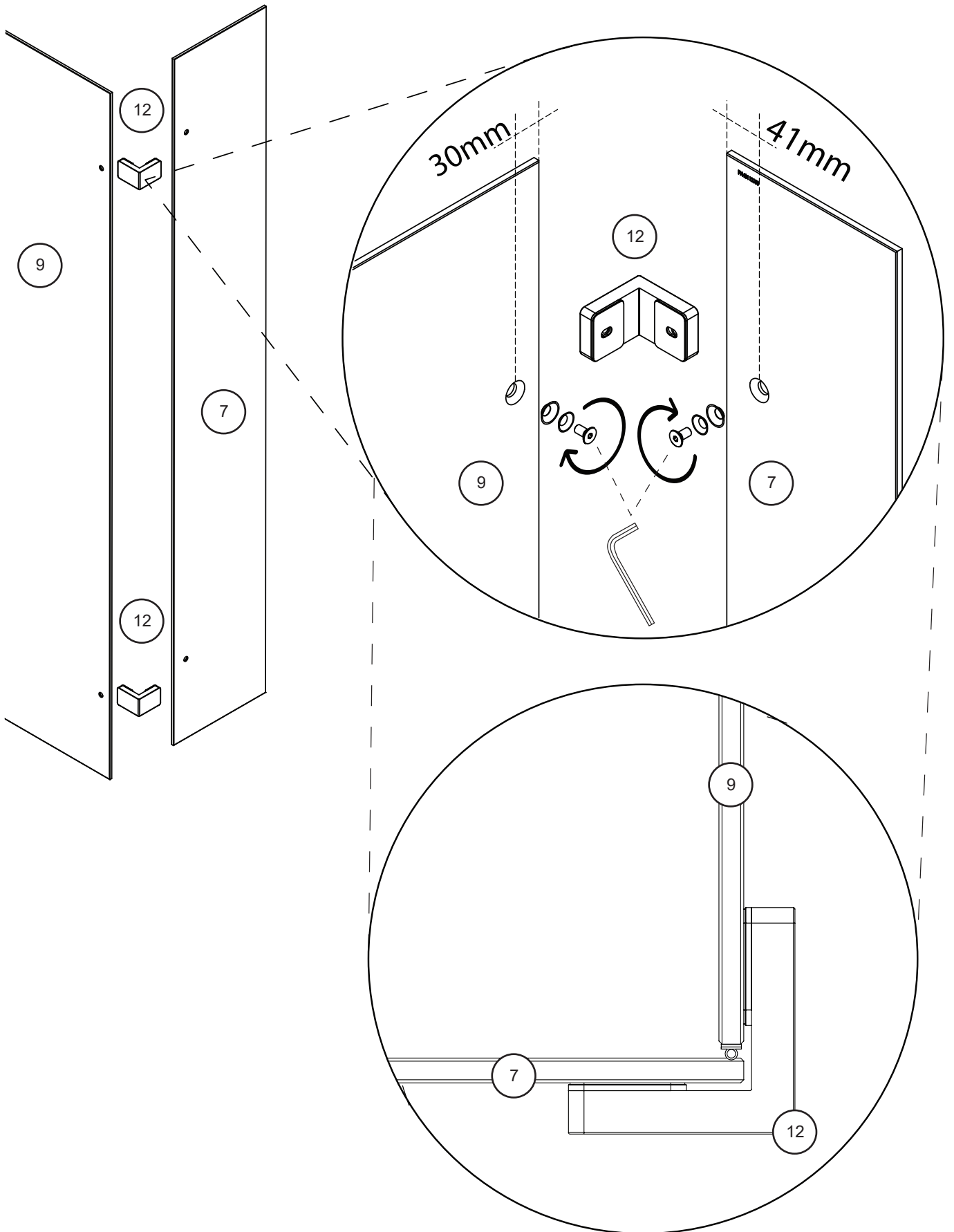
1.5



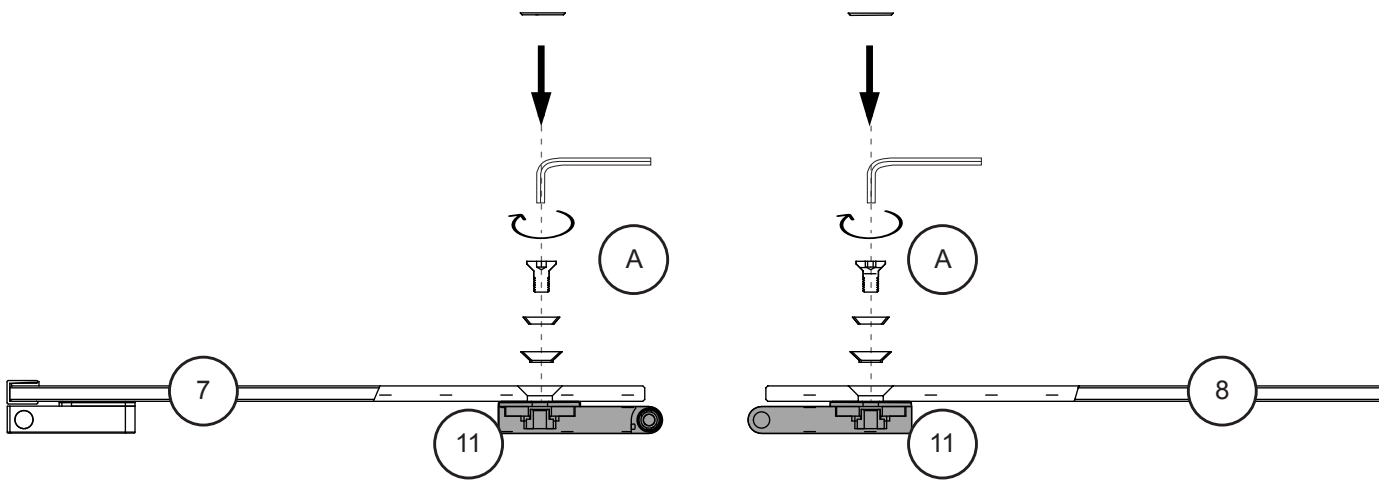
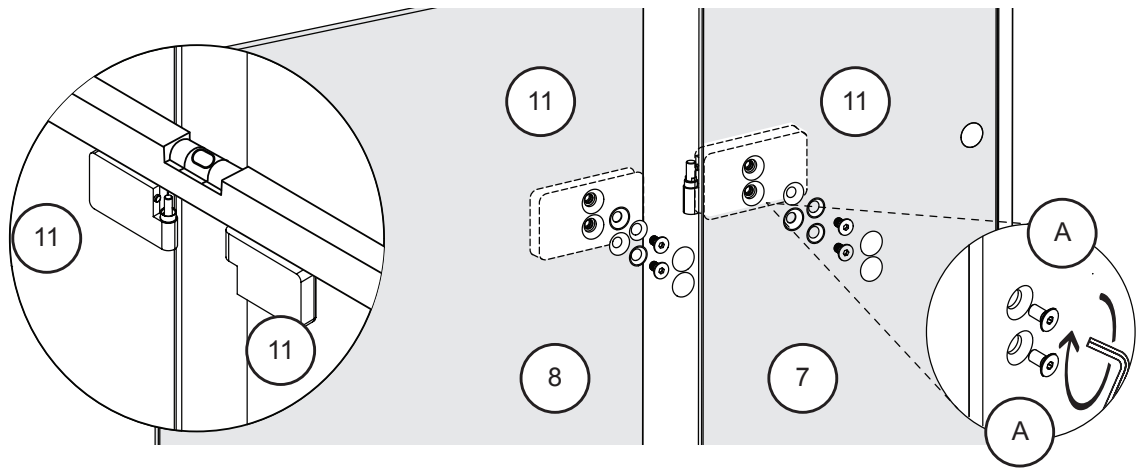
2.1



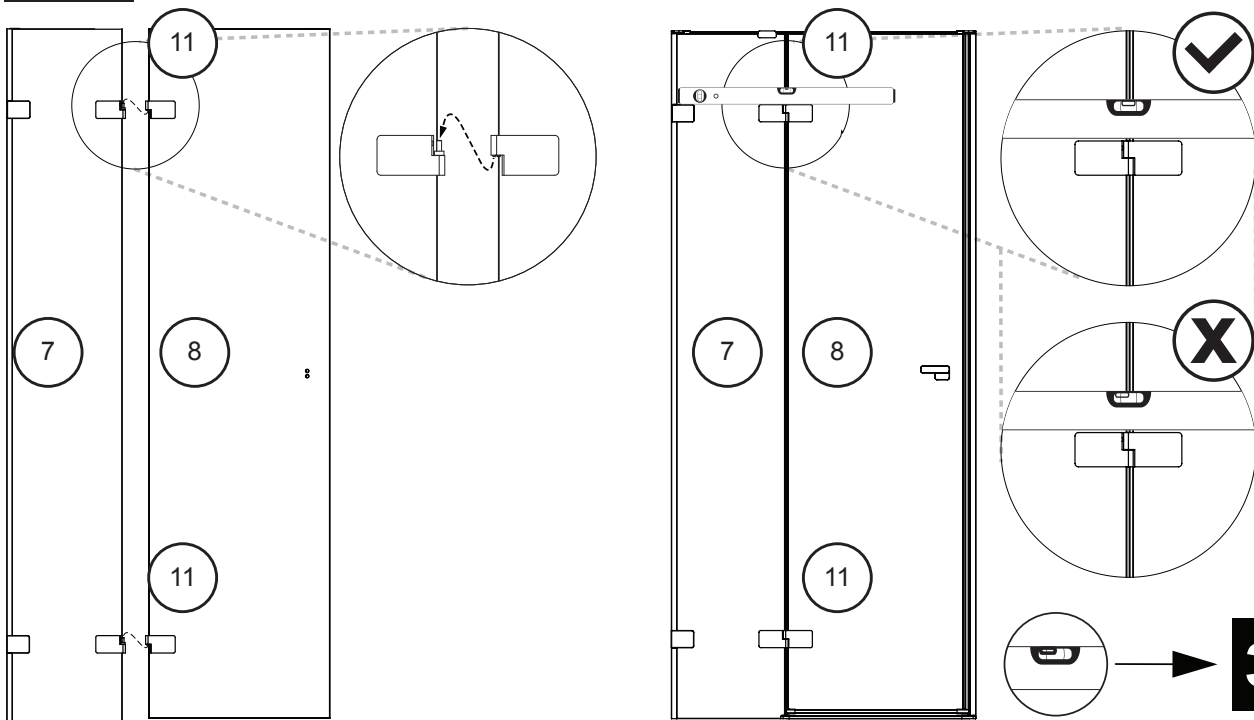
2.2



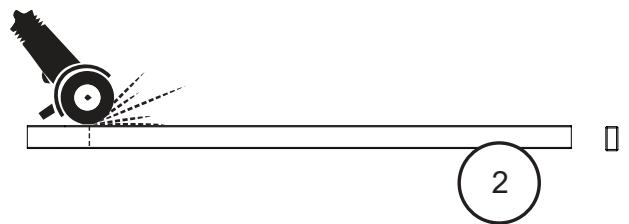
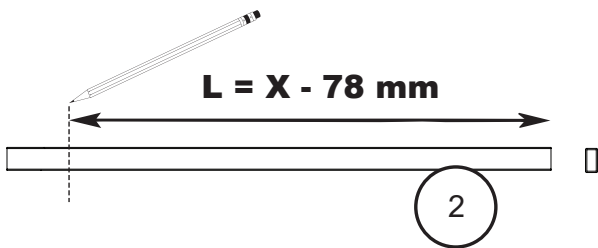
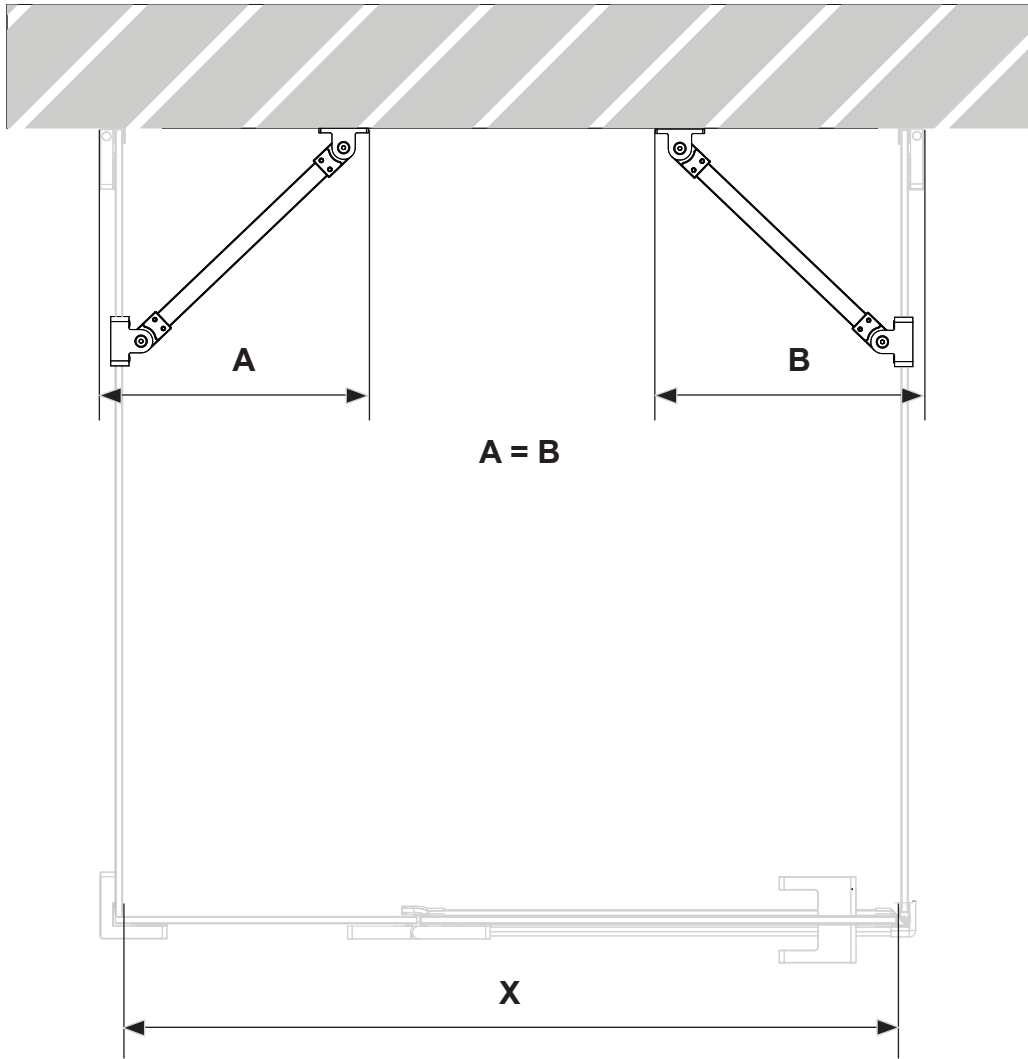
3.1



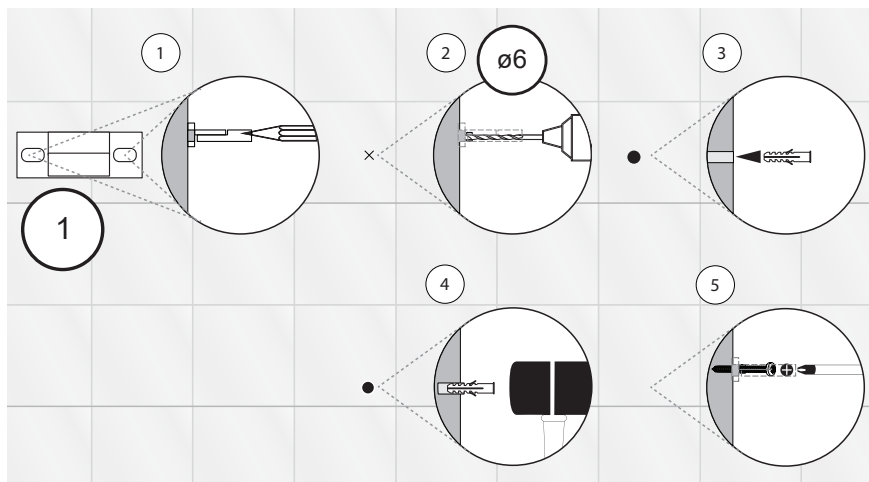
3.2



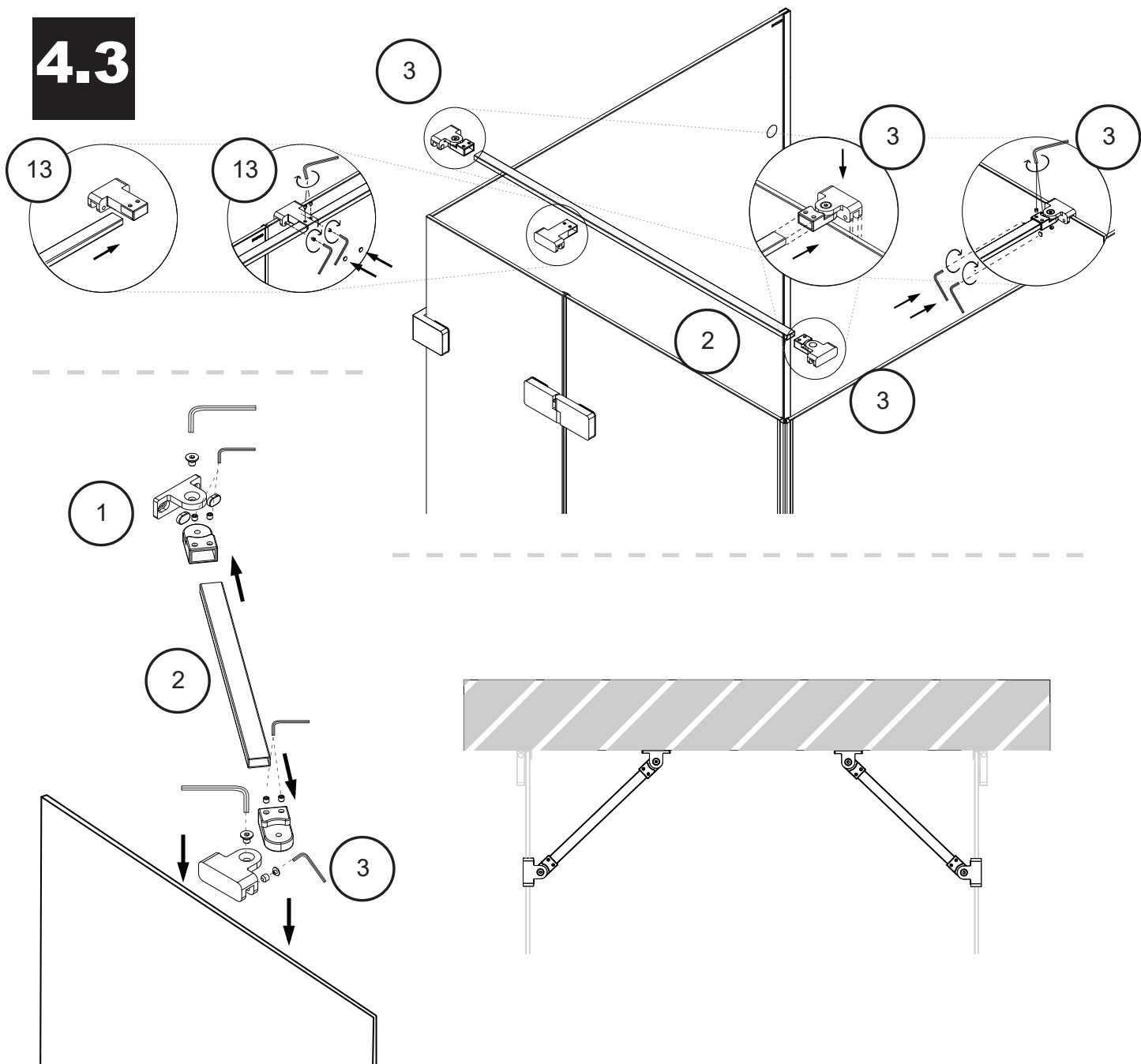
4.1



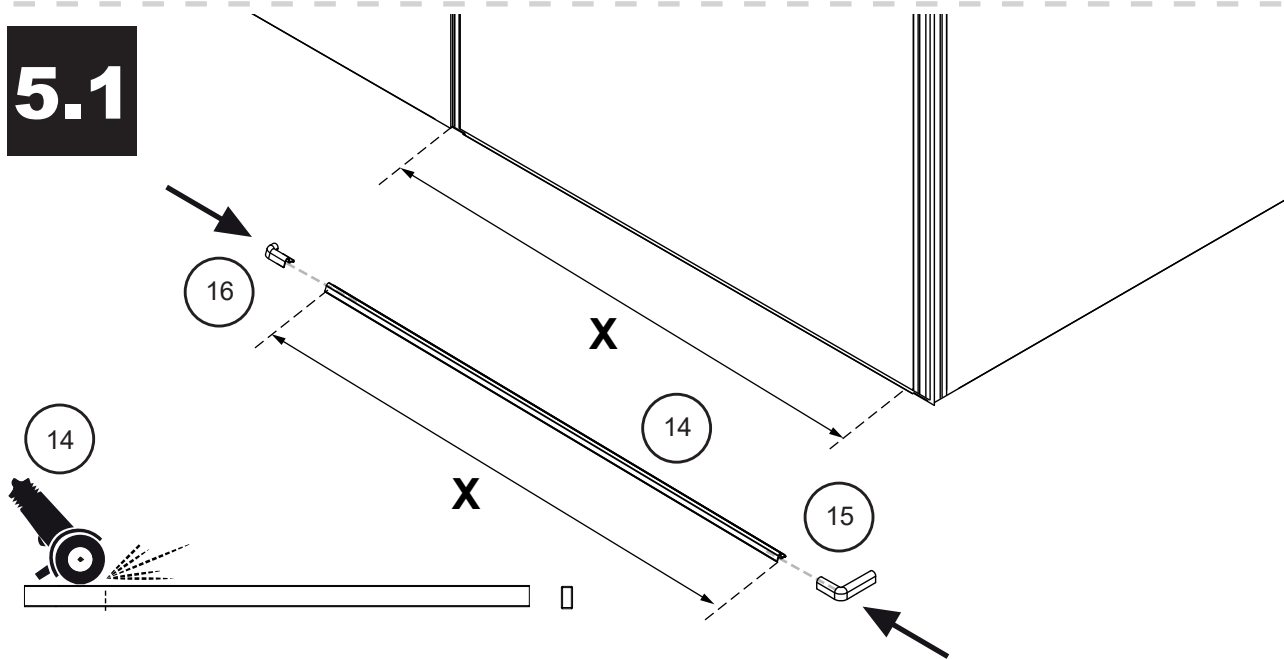
4.2



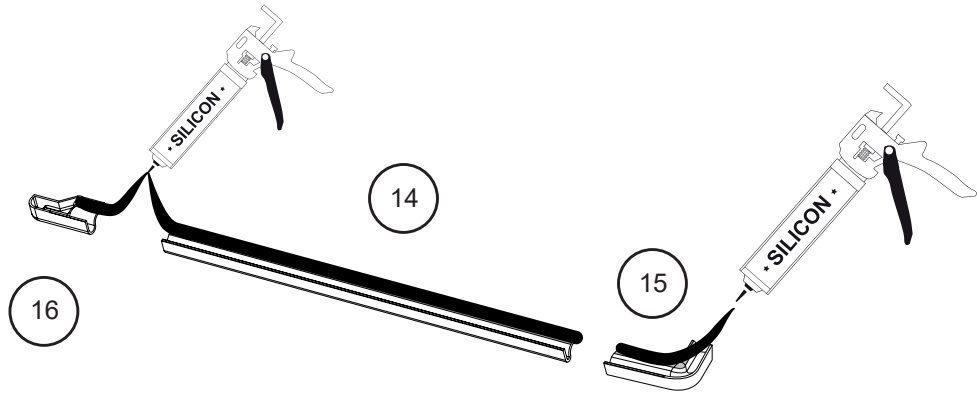
4.3



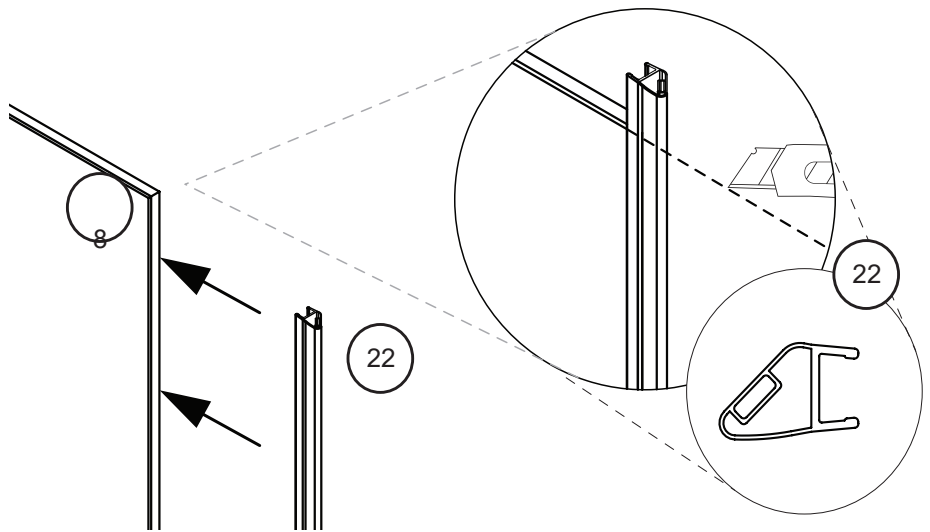
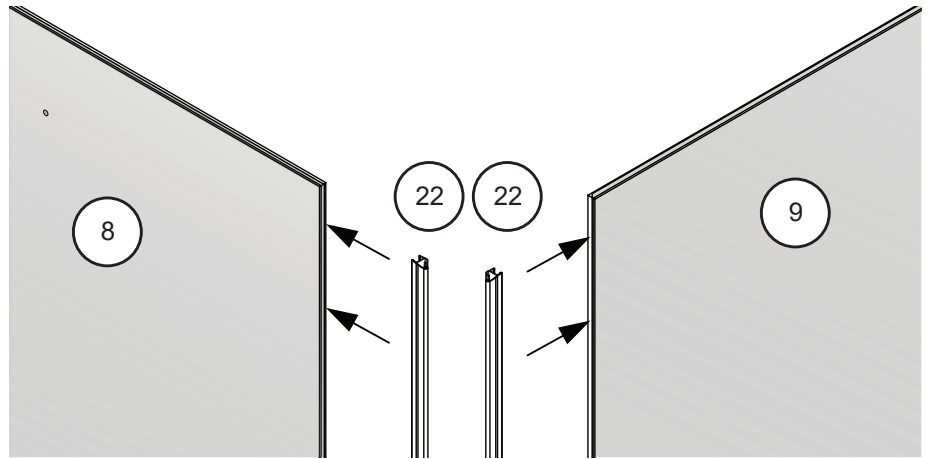
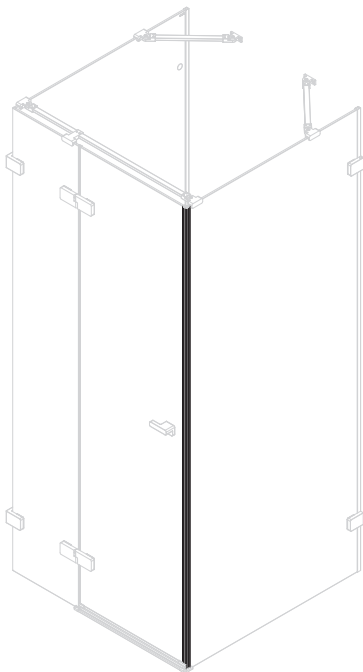
5.1



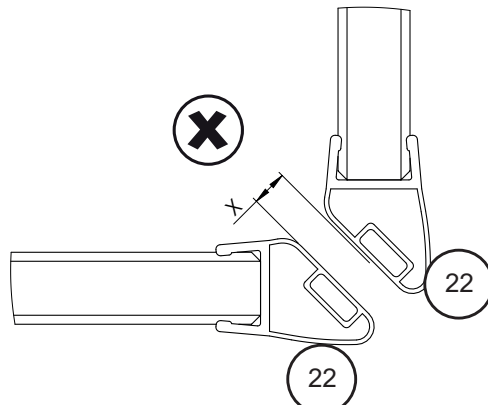
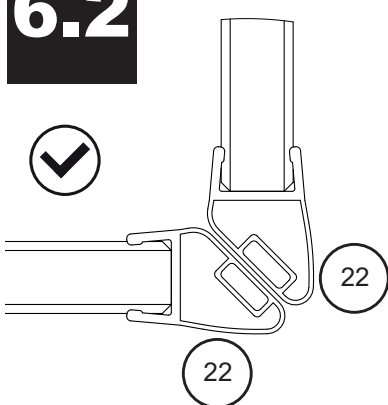
5.2



6.1



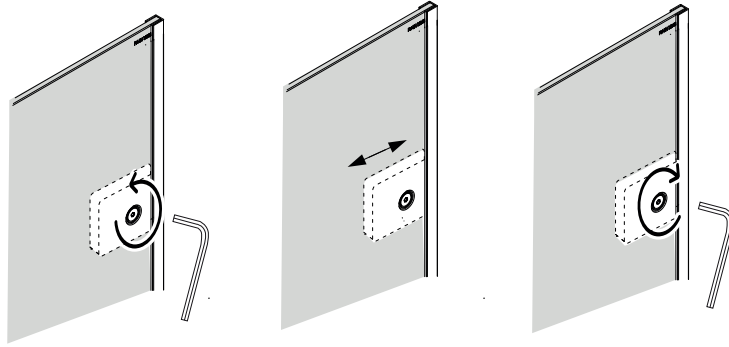
6.2



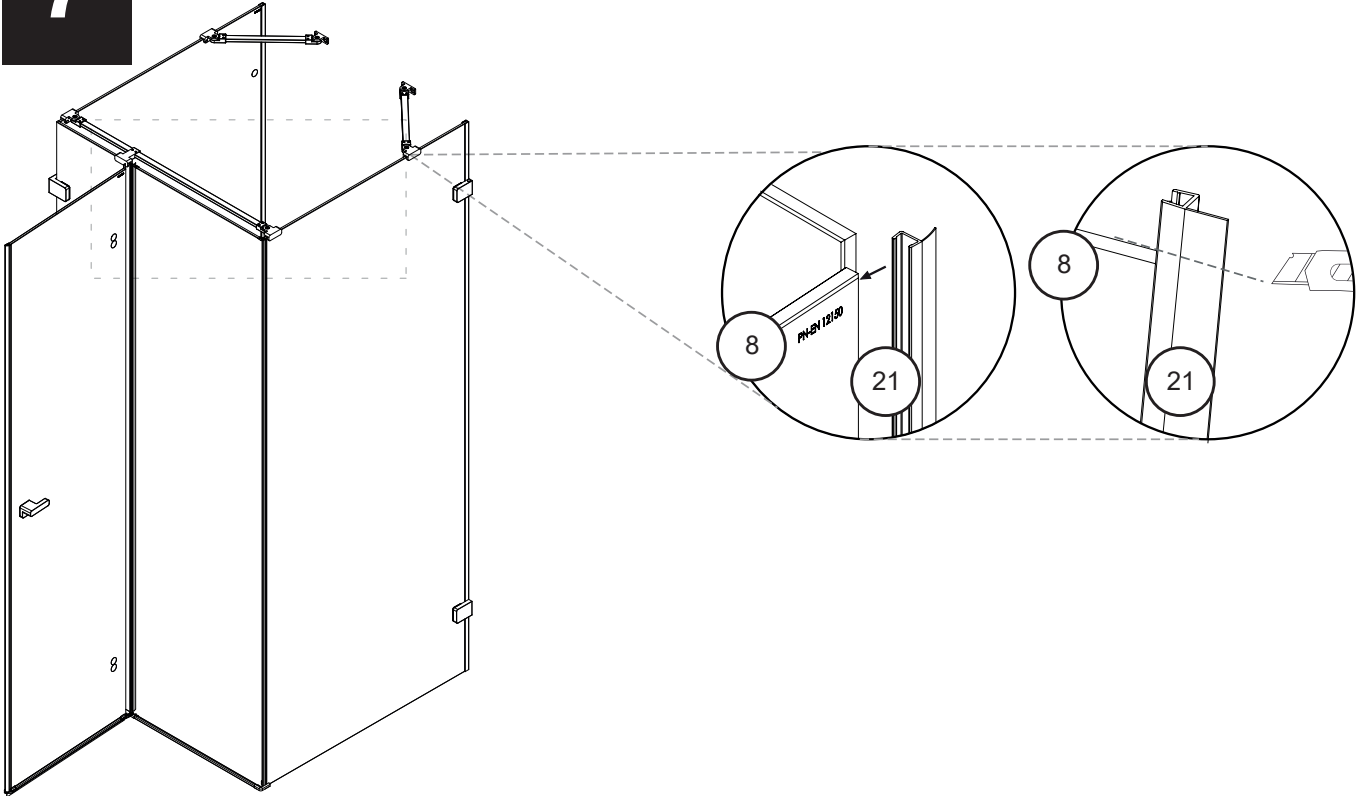
X < 10 → **6.3**

X > 10 → **1.5**

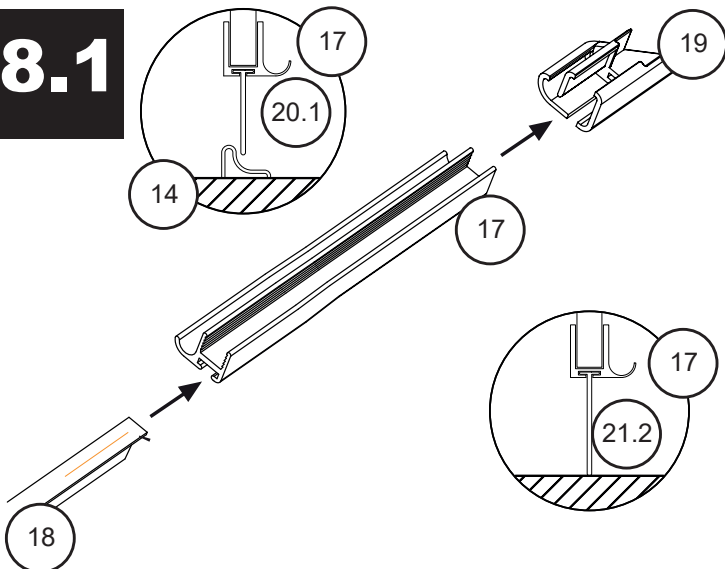
6.3



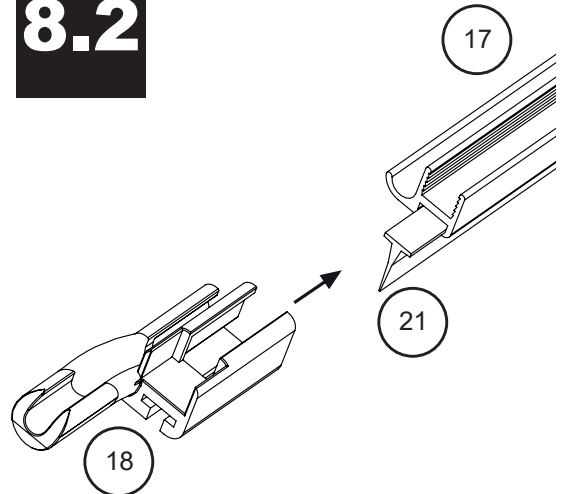
7



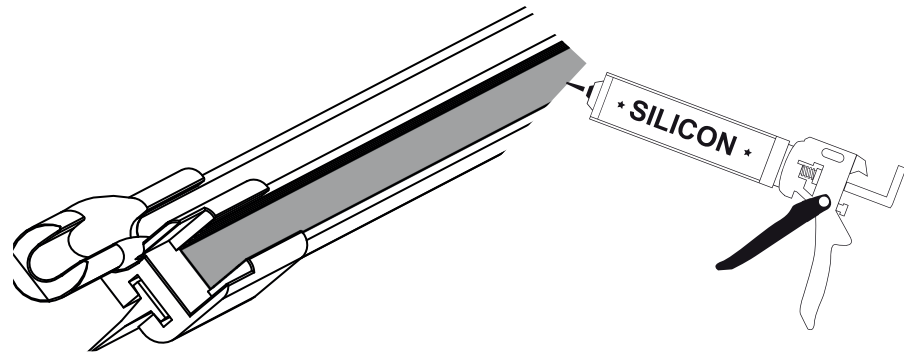
8.1



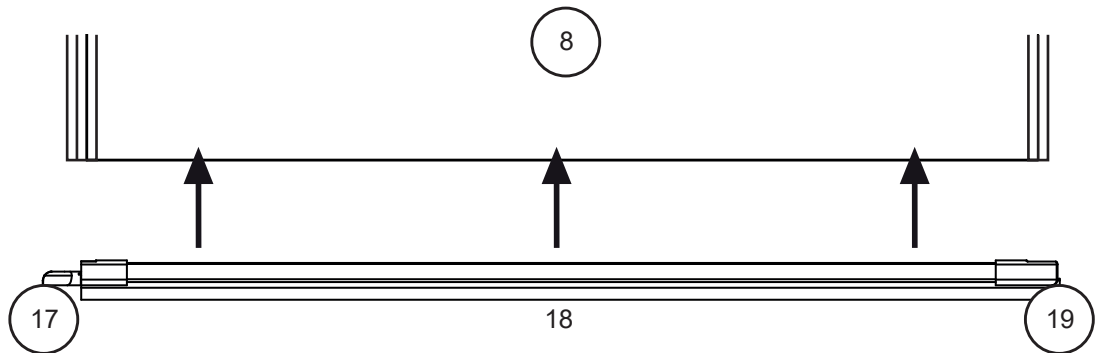
8.2



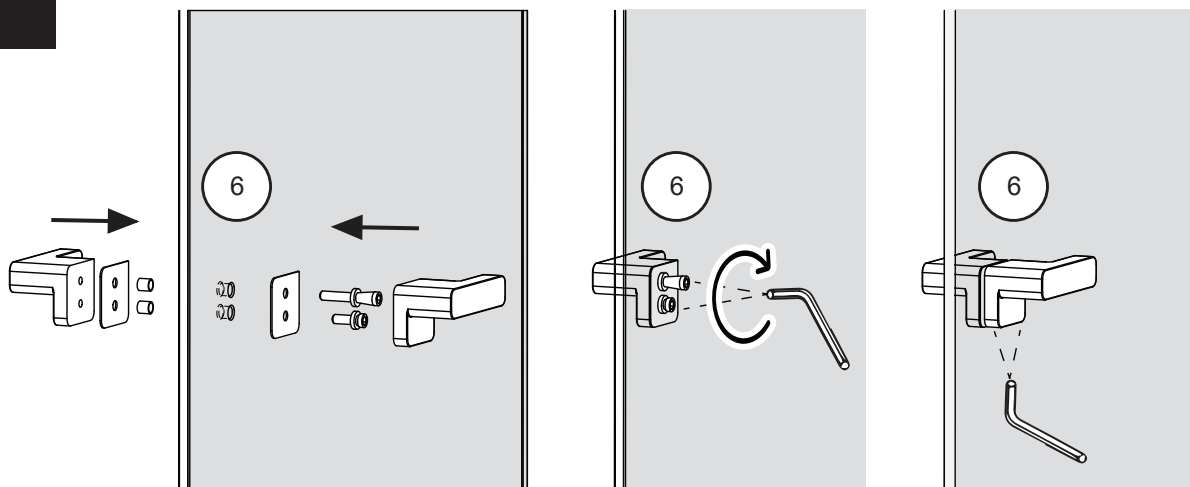
8.3



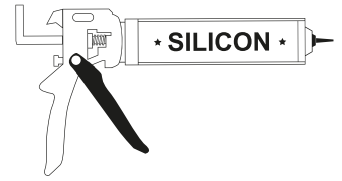
8.4



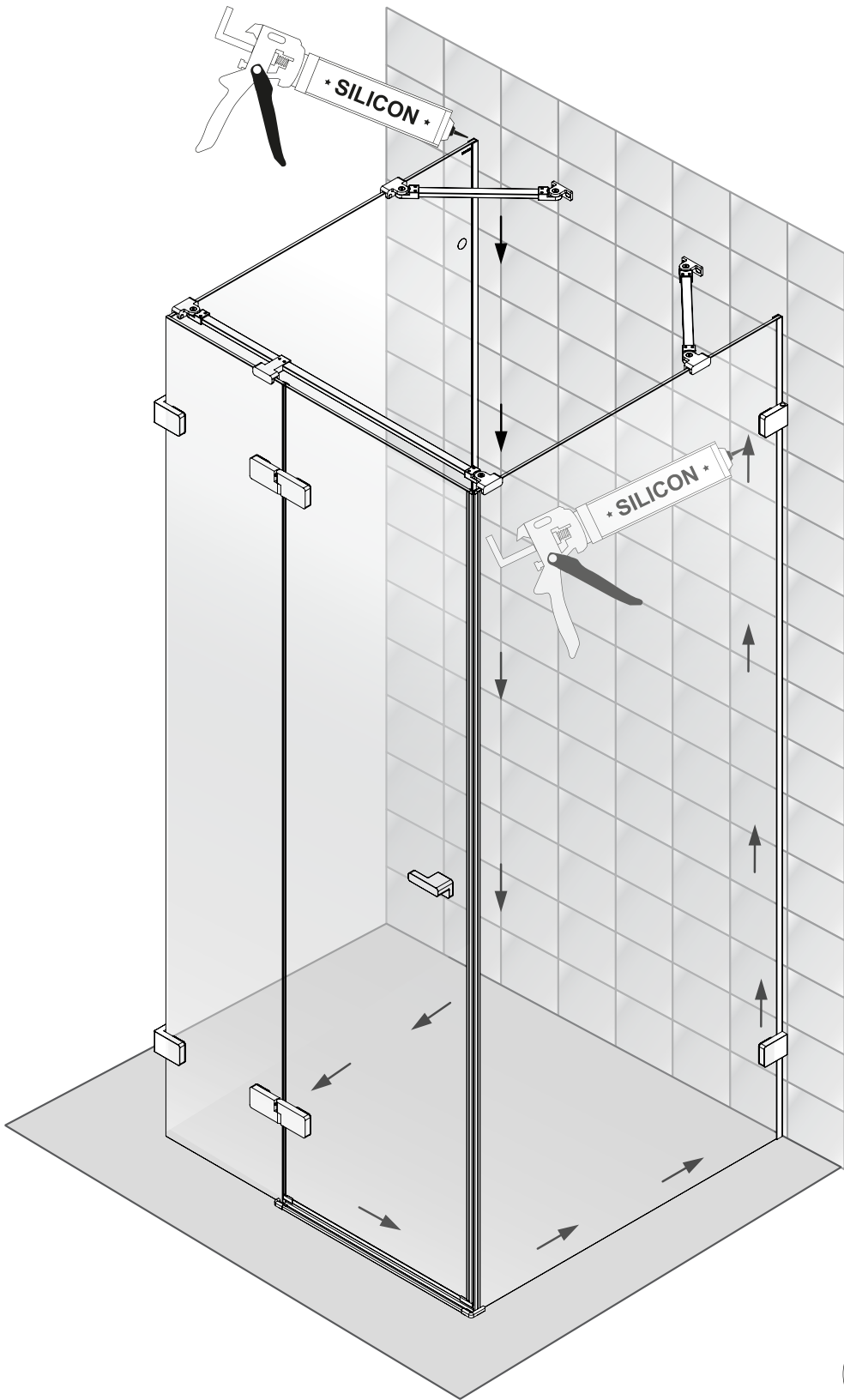
9



10



TRANSPARENT SILICONE
INSIDE



24 h

